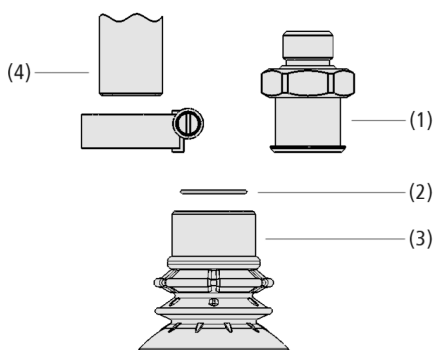


## Ventose a soffietto SPB2f (2,5 pieghe)

Superficie di aspirazione (Ø) da 15 mm a 50 mm



Ventose a soffietto SPB2f (2,5 pieghe)



Design del sistema Ventose a soffietto SPB2f (2,5 pieghe)



Ventose a soffietto SPB2f per la movimentazione di sacchetti

### Idoneità per applicazioni specifiche del settore

#### Applicazioni

- Ventosa a soffietto rotonda con 2,5 pieghe per la movimentazione di sacchetti e altri imballaggi molto flessibili
- Presa e movimentazione operativamente sicure di sacchetti riempiti con materiali liquidi, solidi o in polvere e di imballaggi con scarso grado di riempimento
- Stabilità in processi di imballaggio molto rapidi, soprattutto in abbinamento a robot Delta (case-packer e applicazioni Pick and Place)

#### Design

- Ventosa a soffietto SPB2f con 2,5 pieghe (3), nonché labbro di tenuta morbido e flessibile con lamelle per il flusso segmentate ed elemento di stabilizzazione del sacchetto integrato
- Diametro tubo flessibile molto grande per portate elevate
- Soffietto rinforzato per una maggiore stabilità
- Montaggio mediante elemento di raccordo Schmalz SC (1); in alternativa mediante innesto diretto su tubo presente sulla macchina (4) e fissaggio tramite fascetta
- Tutti gli elementi di raccordo SC con filettatura esterna sono dotati di anello di tenuta integrato
- Filtro a innesto opzionale come prefiltro (2)

#### Prodotti punti di forza del prodotto

- Il silicone SI conforme alla FDA consente il contatto diretto con gli alimenti
- Lo stabilizzatore per sacchi integrato impedisce che anche i film sottili e morbidi vengano tirati dentro
- Corpo principale rinforzato con 2,5 pieghe per una presa sicura e stabilità anche ad alte velocità
- L'ampio flusso nominale consente portate elevate per tempi di ciclo brevi

## Ventose a soffiutto SPB2f (2,5 pieghe)

Superficie di aspirazione (Ø) da 15 mm a 50 mm

### ☑ Codice modello Ventose a soffiutto SPB2f (2,5 pieghe)

<b>SPB2f</b>	–	<b>30</b>	–	<b>SI-55</b>	–	<b>G1/8-AG</b>
1		2		3		4

#### 1 – Denominazione in breve

Codice	Esecuzione
SPB2f	2,5 pieghe

#### 2 – Superficie di aspirazione

Codice	Diametro in mm
30...50	Ø 30 fino a 50

#### 3 – Materiale

Codice	Materiale
SI-55	Silicone

#### 4 – Attacco

Codice	Attacco
G1/8-AG	G1/8-AG (AG = maschio)
G1/8-IG	G1/8-IG (IG = femmina)
G1/4-AG	G1/4-AG
G1/4-IG	G1/4-IG
G3/8-AG	G3/8-AG
G3/8-IG	G3/8-IG
G1/2-AG	G1/2-AG
G1/2-IG	G1/2-IG

La ventosa SPB2f (parte in elastomero + elemento di collegamento) viene fornita montata. Il prodotto è costituito da:

- Ventosa del tipo SPB2f – parte in elastomero, disponibile in diversi diametri
- Elemento di collegamento del tipo SC – disponibile con diverse filettature

Parti di ricambio disponibili: ventosa SPB2f, Schmalz-Connector

## Ventose a soffiutto SPB2f (2,5 pieghe)

Superficie di aspirazione (Ø) da 15 mm a 50 mm

### Dati di ordinazione Ventose a soffiutto SPB2f (2,5 pieghe)

Tipo	N. articolo
SPB2f 15 SI-55 G1/8-AG	10.01.06.04263
SPB2f 15 SI-55 G1/8-IG	10.01.06.04262
SPB2f 20 SI-55 G1/8-AG	10.01.06.04314
SPB2f 20 SI-55 G1/8-IG	10.01.06.04313
SPB2f 25 SI-55 G1/8-AG	10.01.06.04316
SPB2f 25 SI-55 G1/8-IG	10.01.06.04315
SPB2f 30 SI-55 G1/8-AG	10.01.06.03698
SPB2f 30 SI-55 G1/8-IG	10.01.06.03699
SPB2f 30 SI-55 G1/4-AG	10.01.06.03700
SPB2f 30 SI-55 G1/4-IG	10.01.06.03701
SPB2f 30 SI-55 G3/8-AG	10.01.06.03702
SPB2f 30 SI-55 G3/8-IG	10.01.06.03703
SPB2f 40 SI-55 G1/8-AG	10.01.06.03646
SPB2f 40 SI-55 G1/8-IG	10.01.06.03647
SPB2f 40 SI-55 G1/4-AG	10.01.06.03648
SPB2f 40 SI-55 G1/4-IG	10.01.06.03649
SPB2f 40 SI-55 G3/8-AG	10.01.06.03650
SPB2f 40 SI-55 G3/8-IG	10.01.06.03651
SPB2f 50 SI-55 G1/8-AG	10.01.06.03652
SPB2f 50 SI-55 G1/8-IG	10.01.06.03653
SPB2f 50 SI-55 G1/4-AG	10.01.06.03654
SPB2f 50 SI-55 G1/4-IG	10.01.06.03655
SPB2f 50 SI-55 G3/8-AG	10.01.06.03656
SPB2f 50 SI-55 G3/8-IG	10.01.06.03657
SPB2f 50 SI-55 G1/2-AG	10.01.06.03658
SPB2f 50 SI-55 G1/2-IG	10.01.06.03659

## Ventose a soffiutto SPB2f (2,5 pieghe)

Superficie di aspirazione ( $\emptyset$ ) da 15 mm a 50 mm

### Dati di ordinazione Pezzi di ricambio Ventose a soffiutto SPB2f (2,5 pieghe)

Tipo	Pezzi di ricambio		N. articolo	
SPB2f	15	Ventosa a soffiutto (tonda)	SPB2f 15 SI-55 SC040	10.01.06.04090
SPB2f	20	Ventosa a soffiutto (tonda)	SPB2f 20 SI-55 SC040	10.01.06.04225
SPB2f	25	Ventosa a soffiutto (tonda)	SPB2f 25 SI-55 SC040	10.01.06.04226
SPB2f	30	Ventosa a soffiutto (tonda)	SPB2f 30 SI-55 SC080	10.01.06.03643
SPB2f	40	Ventosa a soffiutto (tonda)	SPB2f 40 SI-55 SC080	10.01.06.03559
SPB2f	50	Ventosa a soffiutto (tonda)	SPB2f 50 SI-55 SC090	10.01.06.03560

Tipo	Pezzi di ricambio		N. articolo
SPB2f 15 SI-55 G1/8-AG	Schmalz-Connector	SC 040 G1/8-AG	10.01.06.02490
SPB2f 15 SI-55 G1/8-IG	Schmalz-Connector	SC 040 G1/8-IG	10.01.06.02482
SPB2f 20 SI-55 G1/8-AG	Schmalz-Connector	SC 040 G1/8-AG	10.01.06.02490
SPB2f 20 SI-55 G1/8-IG	Schmalz-Connector	SC 040 G1/8-IG	10.01.06.02482
SPB2f 25 SI-55 G1/8-AG	Schmalz-Connector	SC 040 G1/8-AG	10.01.06.02490
SPB2f 25 SI-55 G1/8-IG	Schmalz-Connector	SC 040 G1/8-IG	10.01.06.02482
SPB2f 30 SI-55 G1/8-AG	Schmalz-Connector	SC 080 G1/8-AG	10.01.06.03142
SPB2f 30 SI-55 G1/8-IG	Schmalz-Connector	SC 080 G1/8-IG	10.01.06.03270
SPB2f 30 SI-55 G1/4-AG	Schmalz-Connector	SC 080 G1/4-AG	10.01.06.03268
SPB2f 30 SI-55 G1/4-IG	Schmalz-Connector	SC 080 G1/4-IG	10.01.06.03271
SPB2f 30 SI-55 G3/8-AG	Schmalz-Connector	SC 080 G3/8-AG	10.01.06.02593
SPB2f 30 SI-55 G3/8-IG	Schmalz-Connector	SC 080 G3/8-IG	10.01.06.02594
SPB2f 40 SI-55 G1/8-AG	Schmalz-Connector	SC 080 G1/8-AG	10.01.06.03142
SPB2f 40 SI-55 G1/8-IG	Schmalz-Connector	SC 080 G1/8-IG	10.01.06.03270
SPB2f 40 SI-55 G1/4-AG	Schmalz-Connector	SC 080 G1/4-AG	10.01.06.03268
SPB2f 40 SI-55 G1/4-IG	Schmalz-Connector	SC 080 G1/4-IG	10.01.06.03271
SPB2f 40 SI-55 G3/8-AG	Schmalz-Connector	SC 080 G3/8-AG	10.01.06.02593
SPB2f 40 SI-55 G3/8-IG	Schmalz-Connector	SC 080 G3/8-IG	10.01.06.02594
SPB2f 50 SI-55 G1/8-AG	Schmalz-Connector	SC 090 G1/8-AG	10.01.06.03269
SPB2f 50 SI-55 G1/8-IG	Schmalz-Connector	SC 090 G1/8-IG	10.01.06.03272
SPB2f 50 SI-55 G1/4-AG	Schmalz-Connector	SC 090 G1/4-AG	10.01.06.02793
SPB2f 50 SI-55 G1/4-IG	Schmalz-Connector	SC 090 G1/4-IG	10.01.06.03273
SPB2f 50 SI-55 G3/8-AG	Schmalz-Connector	SC 090 G3/8-AG	10.01.06.02791
SPB2f 50 SI-55 G3/8-IG	Schmalz-Connector	SC 090 G3/8-IG	10.01.06.03274
SPB2f 50 SI-55 G1/2-AG	Schmalz-Connector	SC 090 G1/2-AG	10.01.06.02595
SPB2f 50 SI-55 G1/2-IG	Schmalz-Connector	SC 090 G1/2-IG	10.01.06.02596

### Dati tecnici Ventose a soffiutto SPB2f (2,5 pieghe)

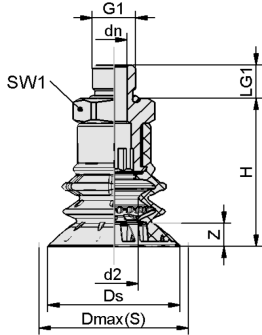
Tipo	Forza di presa a -200 mbar [N]	Forza di presa a -400 mbar [N]	Forza di presa (-600 mbar) [N]*	Volume [cm <sup>3</sup> ]	
SPB2f	15	0,3	0,5	0,8	1,2
SPB2f	20	0,6	1,1	1,7	1,9
SPB2f	25	1,0	2,0	3,0	3,0
SPB2f	30	4,3	8,5	12,8	7,2
SPB2f	40	6,8	13,6	20,4	12,9
SPB2f	50	13,7	27,3	41,0	26,5

\*I dati di aspirazione sono valori teorici a -0,6 bar di vuoto e superficie asciutta, piana e liscia del pezzo - vanno intesi come non comprendenti il fattore di sicurezza

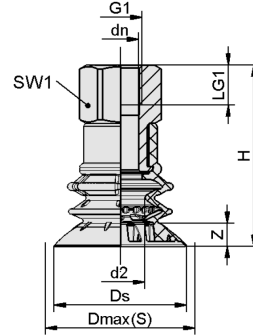
## Ventose a soffiutto SPB2f (2,5 pieghe)

Superficie di aspirazione ( $\emptyset$ ) da 15 mm a 50 mm

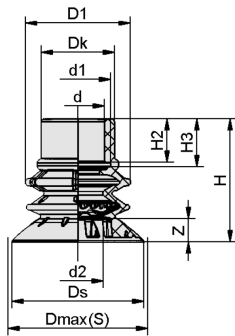
### Dati di costruzione Ventose a soffiutto SPB2f (2,5 pieghe)



SPB2f AG



SPB2f IG



SPB2f

## Ventose a soffiutto SPB2f (2,5 pieghe)

Superficie di aspirazione (Ø) da 15 mm a 50 mm

### Dati di costruzione Ventose a soffiutto SPB2f (2,5 pieghe)

Tipo*	d2 [mm]	Dmax(S) [mm]**	dn [mm]	Ds [mm]	G1	H [mm]	LG1 [mm]	SW1 [mm]	Z (freccia elastica) [mm]
SPB2f 15 SI-55 G1/8-IG	4,0	17,0	4,1	15,0	G1/8"-IG	35	8,0	14	8
SPB2f 15 SI-55 G1/8-AG	4,0	17,0	4,1	15,0	G1/8"-AG	27	7,5	14	8
SPB2f 20 SI-55 G1/8-IG	6,0	22,5	4,1	20,0	G1/8"-IG	38	8,0	14	10
SPB2f 20 SI-55 G1/8-AG	6,0	22,5	4,1	20,0	G1/8"-AG	30	7,5	14	10
SPB2f 25 SI-55 G1/8-IG	8,0	28,0	4,1	25,0	G1/8"-IG	40	8,0	14	10
SPB2f 25 SI-55 G1/8-AG	8,0	28,0	4,1	25,0	G1/8"-AG	32	7,5	14	10
SPB2f 30 SI-55 G1/8-AG	7,2	32,0	4,0	30,0	G1/8"-AG	40	7,5	22	5
SPB2f 30 SI-55 G1/8-IG	7,2	32,0	8,6	30,0	G1/8"-IG	50	12,0	22	5
SPB2f 30 SI-55 G1/4-AG	7,2	32,0	8,0	30,0	G1/4"-AG	40	10,0	22	5
SPB2f 30 SI-55 G1/4-IG	7,2	32,0	11,0	30,0	G1/4"-IG	50	12,0	22	5
SPB2f 30 SI-55 G3/8-AG	7,2	32,0	10,3	30,0	G3/8"-AG	40	10,0	22	5
SPB2f 30 SI-55 G3/8-IG	7,2	32,0	11,0	30,0	G3/8"-IG	50	12,0	22	5
SPB2f 40 SI-55 G1/8-AG	15,3	42,0	4,0	39,7	G1/8"-AG	45	7,5	22	7
SPB2f 40 SI-55 G1/8-IG	15,3	42,0	8,6	39,7	G1/8"-IG	55	12,0	22	7
SPB2f 40 SI-55 G1/4-AG	15,3	42,0	8,0	39,7	G1/4"-AG	45	10,0	22	7
SPB2f 40 SI-55 G1/4-IG	15,3	42,0	11,0	39,7	G1/4"-IG	55	12,0	22	7
SPB2f 40 SI-55 G3/8-AG	15,3	42,0	10,3	39,7	G3/8"-AG	45	10,0	22	7
SPB2f 40 SI-55 G3/8-IG	15,3	42,0	11,0	39,7	G3/8"-IG	55	12,0	22	7
SPB2f 50 SI-55 G1/8-AG	21,0	52,0	4,0	49,7	G1/8"-AG	54	7,5	27	9
SPB2f 50 SI-55 G1/8-IG	21,0	52,0	8,6	49,7	G1/8"-IG	68	12,0	27	9
SPB2f 50 SI-55 G1/4-AG	21,0	52,0	8,0	49,7	G1/4"-AG	54	10,0	27	9
SPB2f 50 SI-55 G1/4-IG	21,0	52,0	11,4	49,7	G1/4"-IG	68	12,0	27	9
SPB2f 50 SI-55 G3/8-AG	21,0	52,0	10,3	49,7	G3/8"-AG	54	10,0	27	9
SPB2f 50 SI-55 G3/8-IG	21,0	52,0	15,0	49,7	G3/8"-IG	68	12,0	27	9
SPB2f 50 SI-55 G1/2-AG	21,0	52,0	15,0	49,7	G1/2"-AG	54	14,0	27	9
SPB2f 50 SI-55 G1/2-IG	21,0	52,0	15,0	49,7	G1/2"-IG	68	16,0	27	9

\*Tolleranze ammesse per le parti in elastomero secondo DIN ISO 3302-1 E3

\*\*Corrispondono alle dimensioni esterne della ventosa durante l'aspirazione

## Ventose a soffietto SPB2f (2,5 pieghe)

Superficie di aspirazione ( $\emptyset$ ) da 15 mm a 50 mm

Tipo*		d [mm]	d1 [mm]	d2 [mm]	D1 [mm]	Dk [mm]	Dmax(S) [mm]**	Ds [mm]	H [mm]	H2 [mm]	H3 [mm]	Z (freccia elastica) [mm]
SPB2f	15	7,5	10,5	4,0	14,0	13,1	17,0	15,0	20,3	4,6	6,6	8
SPB2f	20	7,5	10,5	6,0	15,7	13,5	22,5	20,0	23,4	4,7	6,7	10
SPB2f	25	7,5	10,5	8,0	18,5	14,5	28,0	25,0	25,3	4,7	6,7	10
SPB2f	30	16,0	19,6	7,2	24,4	22,0	32,0	30,0	32,3	13,0	14,4	5
SPB2f	40	16,0	19,6	15,3	31,6	24,4	42,0	39,7	37,0	13,0	14,4	7
SPB2f	50	20,0	24,8	21,0	41,6	31,0	52,0	49,7	45,6	14,0	16,0	9

\*Tolleranze ammesse per le parti in elastomero secondo DIN ISO 3302-1 E3

\*\*Corrispondono alle dimensioni esterne della ventosa durante l'aspirazione